

BVM

Batterispänningsmonitor

Megger



- Automatiserar mätning av battericellspänning vid kapacitetsprov
- Seriekoppling av BVM ger utbyggbarhet upp till 2x120 celler
- Hög noggrannhet och stabilitet för exakt datainsamling
- Brett spänningsområde
- Enkel installation med många alternativ för anslutning av BVM-systemet till en batteribank

BESKRIVNING

BVM-systemet används för att mäta spänningen på battericeller och block på batteribanker. Utrustningen kan användas i samband vid urladdningstest med TORDEL.

BVM-systemet kan också användas för att mäta cell/blockspänningar från PC med TORDEL Win eller PowerDB. BVM-systemet är utformat i modulform där en BVM modul ansluts till varje cell eller block i batteribanken. BVM modulerna kopplas upp i serie över batteribanken. Den medföljande delfinklämman kan enkelt bytas ut mot andra anslutningar för att tillgodose olika typer av batterianläggningar. Upp till 2 x 120 BVM moduler kan seriekopplas vid test som används för kapacitetsprovning av industriella batteribankar, som vanligtvis finns i ställverk, telekomläggningar och UPS-system.

När BVM-systemet används i samband med urladdningstestare Torkel eller testprogrammen TORDEL Win, PowerDB, möjliggör BVM-systemet ett automatiserat batteribankstest enligt IEC och IEEE-standarder.

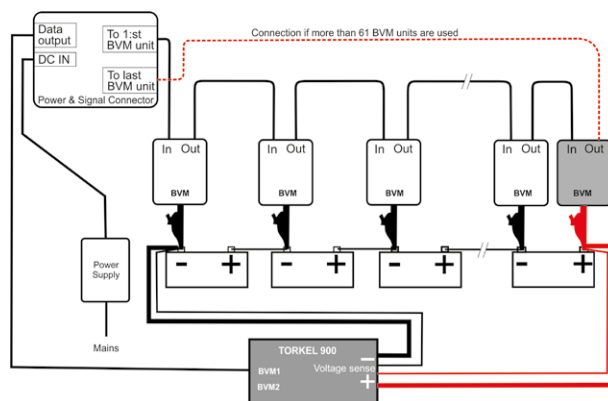
Att koppla upp BVM-systemet för ett test är snabbt och enkelt. Varje BVM enhet är identisk och kan anslutas till vilket batteri som helst, vilket ger maximal flexibilitet och utbytbart hos BVM.

Ett uppkopplat BVM system "upptäcker" antalet anslutna celler/block som testas, och ger sekventiell spänningsmätning från varje cell/block i batteribanken.

APPLIKATION

En Ethernetkabel ansluter till den första BVM modulen i slingan från "Power & Signal connector" enheten, som sedan ansluts till Torkel's USB port eller PC (programvara Torkel Win, PowerDB). BVM systemet kan också användas tillsammans med äldre Megger TORDEL modeller, eller någon annan batteriurladdningsutrustning.

Uppkopplingsexempel med TORDEL 900



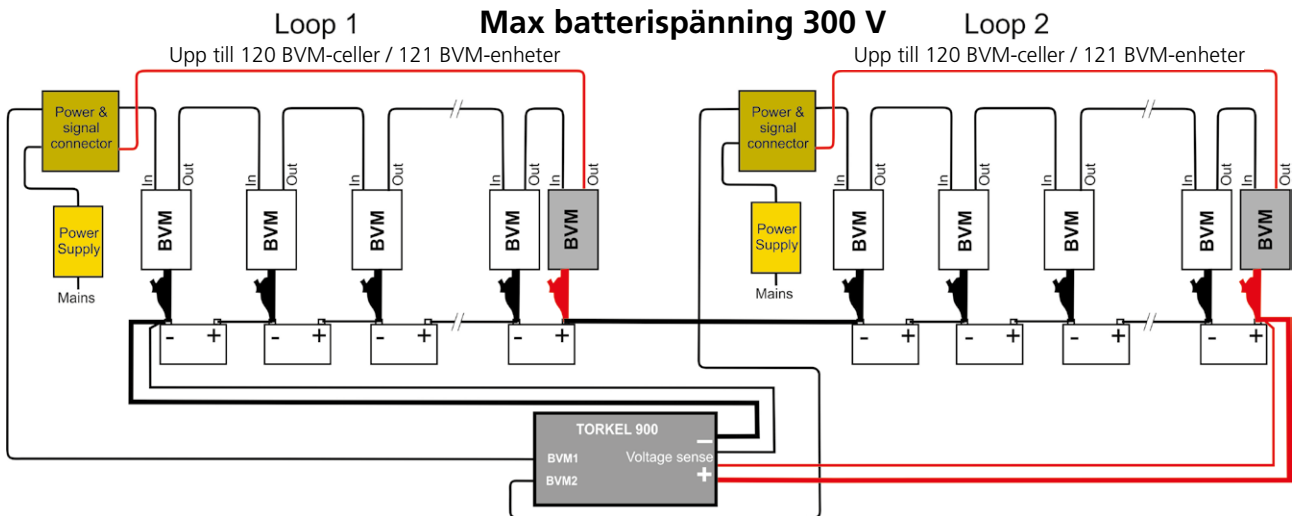
Den röda delfinklämman i kedjan ska anslutas till den mest positiva batteripolen i batteribanken. Spänningen över varje BVM-enhet loggas under hela urladdningsprovet.

BVM

Batterispänningsmonitor

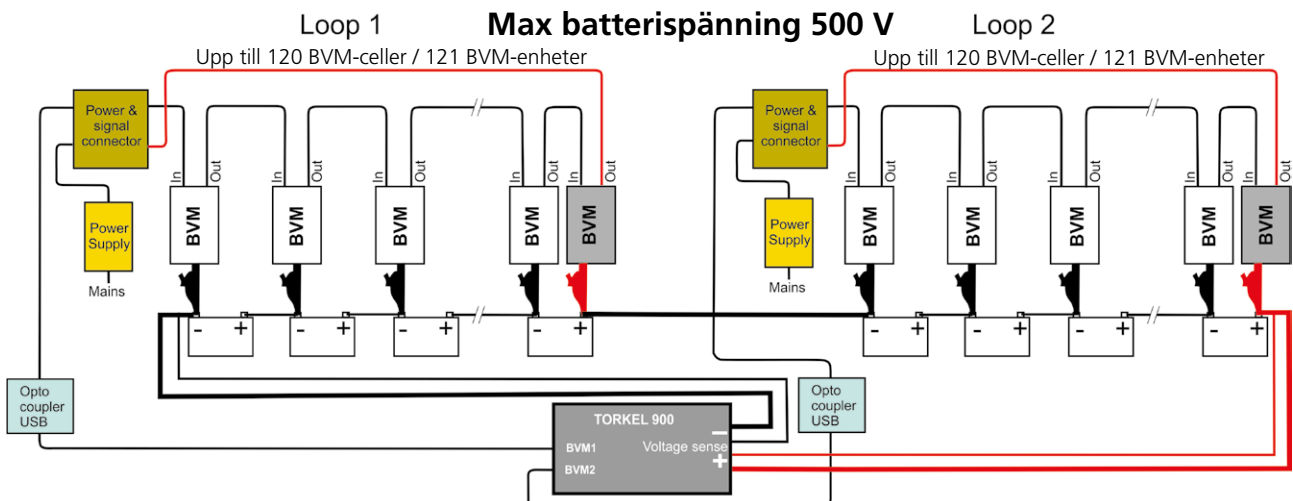
UPPKOPPLINGSEXEMPEL

Med TORKEK 900



När batteribanken överstiger 120 celler ska denna anslutning med 2 BVM-slingor användas.

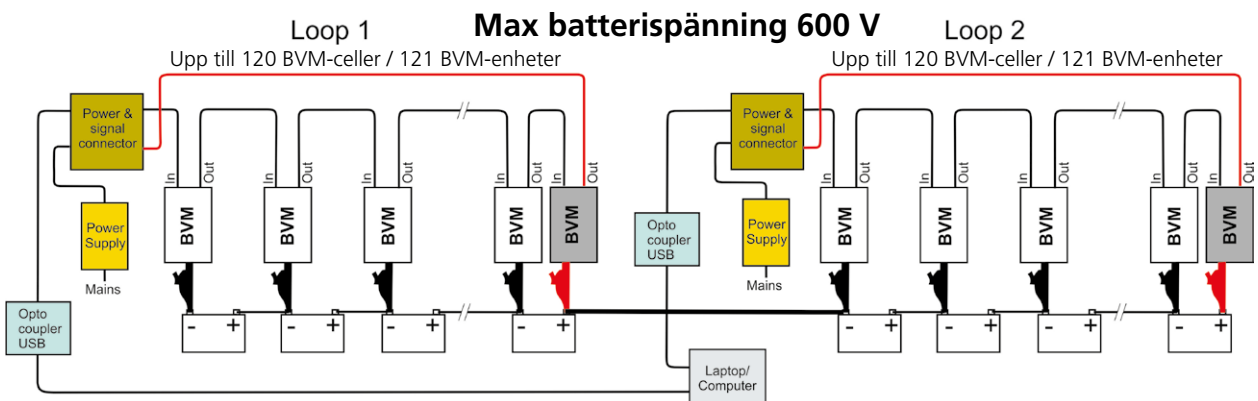
Anslut den första slingan till BVM1 USB-porten på TORKEK 900 och den andra slingan till BVM2 USB-porten på TORKEK 900.



Anslutningen som visas ovan måste användas när batterispänningen är mellan 300V och 500V.

Den innehåller två optokopplare och två ojordade nättaggregat.

Utan TORKEK 900



När den totala batterispänningen överstiger 500V, kan TORKEK inte användas som batterilast. Istället kan andra batterilaster eller den befintliga UPS-belastningen användas för att göra batterikapacitetsprov.

BVM Batterispänningsmonitor

TILLBEHÖR FÖR ANSLUTNING AV BVM TILL BATTERI

Tillbehör för anslutning av BVM till batteri

Delfinklämmor
40-08320 svart
40-08322 röd



Övriga anslutningar för BVM till batteri

Förlängningskabel för
anslutning av BVM-enhet
till batteri.
04-30050



Kabel med
M8 ringkabelsko,
0,3 m KG-00690



Kabel med 6,3 mm isolerad
flatsiftkontakt (hona) 0,3 m
KG-00692



Batteripolskrav M8, med M4
skruvanslutning
40-06300



Jordningsbricka
B1457-H8
45-10046



EXTRA TILLBEHÖR

PowerDB

PC-program för BVM och TORDEL 800/900-serien. För BVM och TORDEL 800-serien fungerar programmet för styrning, datahantering och rapporthantering, för TORDEL 900-serien för datahantering och rapportering.

BVM Cal Kit

Kalibreringsystem för BVM enheter. (CJ-90090)



Optokopplare USB

När batterispänningen överstiger 300 V, måste BVM-systemet användas med optokopplare (HC-50040)



ÖVRIG UTRUSTNING

TORDEL 900-serien

Batterilastenheter med automatisk och dynamisk urladdningsteknik. TORDEL-familjen är extremt flexibel och skalbar för olika spänningar och strömmar. Se separat datablad Torkel 900 för specifikationer.



SPECIFIKATIONER

Specifikationer gäller vid en temperatur av +25°C. Megger förbehåller sig rätten till ändringar av specifikationer utan föregående meddelanden.

Miljö

Applikationsområde Instrumentet är avsett att användas i batterirum som finns i kraftverk och ställverk samt i telekommunikationsnätet och UPS-applikationer i allmänhet
Höjd över havet <2000 m

Temperatur

Användning 5°C till +50°C

Lagring 0°C till +60°C

Relativ fuktighet 5% – 95% RH, icke kondenserande

CE-märkning

LVD 2014/35/EU

EMC 2014/30/EU

RoHS 2011/65/EU

Generellt

Nätspänning 100/240 V AC, 50/60 Hz

Effektförbrukning 50 VA (max)

Skydd Överspänning, polvändning, spänningstransienter, ESD

Mått

BVM-enhet 75 x 64 x 25 mm

Transportväska 575 x 470 x 205 mm

Vikt

BVM-enhet 0,07 kg

Med tillbehör och transportväska BVM system med 31 enheter 8.8 kg
BVM system med 61 enheter 12.5 kg

Mätsektion

Max antal BVM-enheter 240 (2 x 120)

Spänningsområde 0-20 V DC

Upplösning 1 mV på båda områden

Onoggrannhet <0,1% av fullt visningsvärde
±0,01 VDC

Batteribankspänning 300 V DC (max per slinga)

Impedans på mätgång 1 MΩ

BESTÄLLNINGSPÅSÄTTNING

Artikel	Art. nr.
---------	----------

BVM

Inklusive:

Krokodilklämmor, Ström & signalanslutningsbox, Nätaggregat, Anslutningskablar och Transportväska
På begäran: TORDEL Win

BVM150

System med 16 BVM-enheter CJ-59092

BVM300

System med 31 BVM-enheter CJ-59093

BVM600

System med 61 BVM-enheter CJ-59096

BVM special 600 V

System med 46 BVM-enheter¹⁾
Inkl. Krokodilklämmor, Ström- signalanslutningsbox, Optokopplare Nätaggregat, Anslutningskablar och Transportväska CJ-59198

BVM

Separat enhet CJ-59090

Extra tillbehör

PowerDB

PC-program för BVM och TORDEL 800/900-serien.
BVM och TORDEL 800-serien: Styrning och rapport
TORDEL 900-serien: Endast rapport
Gratis att ladda ner från www.powerdb.us

Optokopplare

När batterispänningen överstiger 300 V HC-50040

Förlängningskabel

Förlängningskabel för anslutning av BVM enhet till batteri, 0,5 m 04-30050

Kabel med ringkabelsko

Kabel med M8 ringkabelsko, 0,3 m KG-00690

Kabel med isolerad flatstiftshylsa

Kabel med 6,3 mm isolerad flatstiftshylsa 0,3 m KG-00692

Batteripolskruv

Batteripolskruv M8, med M4 skruvanslutning 40-06300

Jordningsbricka B1457-H8

45-10046

BVM kalibreringssats

Kalibreringssystem för BVM enheter CJ-90090

1) TORDEL 950 kan hantera maximalt 500V.
Batterisystem över 500V och upp till 600V kan testas med BVM och PowerDB eller TORDEL Win-program på en dator.



BVM600 (CJ-59096)

Postadress

Megger Sweden AB
Box 724,
SE-182 17 Danderyd

T 08 510 195 00

E seinfo@megger.co

BVM_DS_sv_V11a

ZI-CJ015 • Doc. CJ0082ES • 2023

Kan ändras utan förvarning

Certifierat enligt ISO 9001 och 14001

Megger är ett registrerat varumärke

www.megger.com

Megger